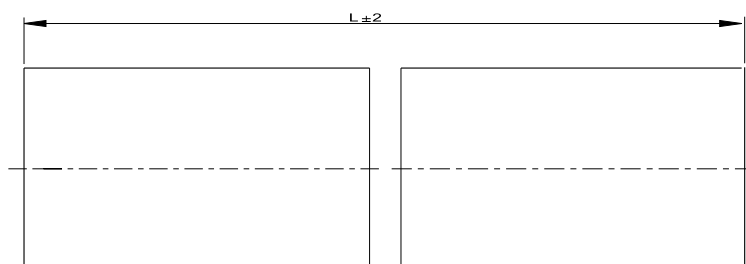
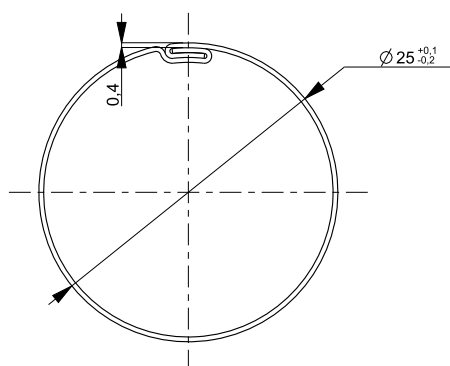


# M0-2540 Rura Ø 25 cynkowana

Tube Ø 25 galvanised



Tube M0-2540 is applied for the winder for internal roller blinds. It works with the most of drives for roller blinds Ø 25 available on the market.

#### Technical data:

Material – galvanised steel strip DX51+Z

Length– 4000 mm or acc. to Customer's specification

Steel strip thickness – 0.4 mm

Weight of 1 running metre – 0.27 kg [ $\pm 10\%$ ]

#### Additional information:

Finishing – galvanised.

It is possible to apply an adhesive tape.

It is recommended to carry out the tests of compliance with other components.

#### Packing:

Long-load – 25 pcs. x 4.0 m

Package/cardboard – total amount 100 running metres/27.1 kg

Cut to length – 25 pcs or acc. to Customer's specification.

Package/cardboard caps.

#### Other profiles from M0 line:

M0-2940 folded tube Ø 28 /0,4

M0-2945 folded tube Ø 28 /0,45

M0-3645 folded tube Ø 36 /0,45

Rura M0-2540 jest stosowana do nawijaczy rolet wewnętrznych. Współpracuje z większością napędów rolet Ø 25 dostępnych na rynku.

#### Dane techniczne:

Materiał - taśma stalowa ocynkowana DX51D+Z

Długość - 4000 mm lub według specyfikacji klienta

Grubość taśmy stalowej - 0,40 mm

Waga 1 m.b. - 0,27 kg [ $\pm 10\%$ ]

#### Dodatkowe informacje:

Wykończenie: ocynk lub RAL 9016

Istnieje możliwość nanoszenie taśmy klejowej.

Zalecane jest wykonanie testów zgodności z pozostałymi komponentami.

#### Pakowanie:

Długość - 25 szt x 4,0m.b.

Opakowanie / karton - łączna ilość 100 m.b./27,1 kg

Cięta na wymiar - 25 szt lub według specyfikacji klienta.

Opakowanie/nasadki kartonowe.

#### Pozostałe profile z rodziny M0:

M0-2940 rura falcowana Ø28/0,4

M0-2945 rura falcowana Ø28/0,45

M0-3645 rura falcowana Ø36/0,45

