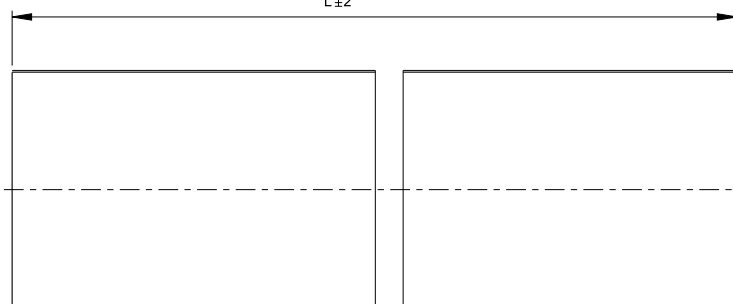
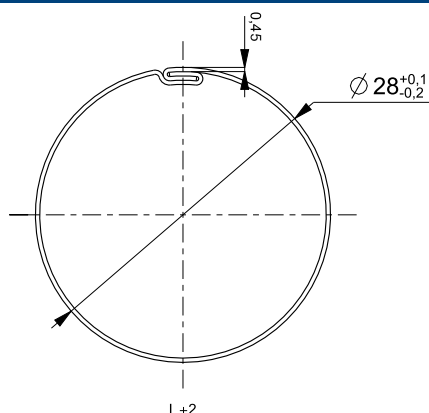


# M0-2945 Rura Ø 28 cynkowana

Tube Ø 28 galvanised



Tube M0-2945 is applied for the winder for internal roller blinds. It works with the most of drives for roller blinds Ø 28 available on the market.

#### Technical data:

Material – galvanised steel strip DX51+Z

Length – 4000 mm or acc. to Customer's specification

Steel strip thickness – 0.45 mm

Weight of 1 running metre – 0.34 kg [±10%]

#### Additional information:

Finishing – galvanised.

It is possible to apply an adhesive tape MU 12 mm or 19 mm.

It is recommended to carry out the tests of compliance with other components.

#### Packing:

Long-load – 20 pcs. x 4.0 m

Package/cardboard – total amount 80 running metres /27.2 kg

Cut to length – 20 pcs or acc. to Customer's specification.

Package/cardboard caps.

#### Other profiles from M0 line:

M0-2940 folded tube Ø 28 /0,4

M0-2540 folded tube Ø 25 /0,4

M0-3645 folded tube Ø 36 /0,45

Rura M0-2945 jest stosowana do nawijaczy rolet wewnętrznych. Współpracuje z większością napędów rolet Ø 28 dostępnych na rynku.

#### Dane techniczne:

Materiał - taśma stalowa ocynkowana DX51D+Z

Długość - 4000 mm lub według specyfikacji klienta

Grubość taśmy stalowej - 0,45 mm

Waga 1 m.b. - 0,34 kg [± 10%]

#### Dodatkowe informacje:

Wykończenie: ocynk

Istnieje możliwość nanoszenia taśmy klejowej MU 12 mm lub 19 mm

Zalecane jest wykonanie testów zgodności z pozostałymi komponentami.

#### Pakowanie:

Długość - 20 szt x 4,0 m

Opakowanie / karton - łączna ilość 80 m.b. /27,2 kg

Cięta na wymiar - 20 szt lub według specyfikacji klienta.

Opakowanie/nasadki kartonowe.

#### Pozostałe profile z rodziny M0:

M0-2940 rura falcowana Ø 29 /0,4

M0-2540 rura falcowana Ø 25 /0,4

M0-3645 rura falcowana Ø 36 /0,45

