

M1-6016

Profil pionowy szeroki - płyta 16 mm

Profil pionowy M1-6016 stosowany do produkcji drzwi przesuwanych montowanych w szafach, garderobach i wnękach.

Dane techniczne:

Materiał: taśma stalowa DC01
Długość: max. 2750 mm
Grubość taśmy stalowej: 0,45 mm
Waga: 1 m.b. – 0,25 kg [± 10%]

Dodatkowe informacje

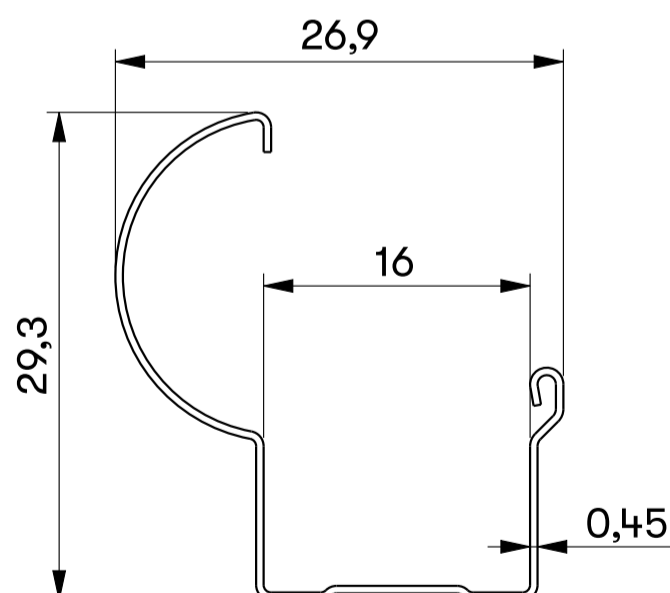
Wykończenie:

- Lakier
- Okleina drewnopodobna

Istnieje możliwość wykonania otworów montażowych oraz docięcia profilu na żądaną długość.

Pakowanie

Paleta stalowa zwrotna - 1500 szt.
Oferujemy usługę kompletacji profili.



Vertical steel bar wide - plate 16mm

The vertical profile M1-6016 is applied to the production of the sliding doors fitted in the wardrobes.

Technical data:

Material: steel strip DC01
Length: max. 2750 mm
Thickness of the steel strip: 0,45 mm
Weight of 1 running metre: 0.25kg [±10%]

Additional information:

Finishing:

- Lacquer
- Veneer

It is possible to make the fitting holes and the profile cutting to size.

Packing

Returnable steel pallet - 1500 pcs.
We offer the picking of profiles.



Metal Union sp. z o.o.
ul. Żyzna 11 F
42-200 Częstochowa, Polska
www.metalunion.pl