

M5-4010

Profil poziomy - płyta 10mm

Profil pionowy M5-4010 stosowany do produkcji drzwi przesuwanych montowanych w szafach, garderobach i wnękach.

Dane techniczne:

Materiał: taśma stalowa ocynkowana DC01

Długość: max. 2400 mm

Grubość taśmy stalowej: 0,45 mm

Waga: 1 m.b. – 0,21 kg [$\pm 10\%$]

Dodatkowe informacje

Wykończenie:

- Lakier

- Okleina drewnopodobna

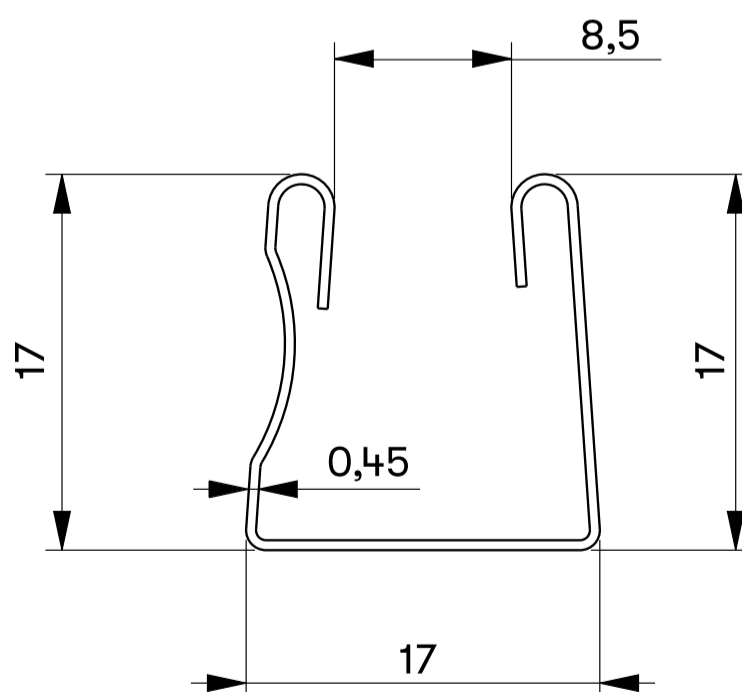
Istnieje możliwość wykonania otworów montażowych oraz docięcia profilu na żądaną długość.

Pakowanie

Opakowanie / karton - 20 szt.

Pozostałe profile systemu

M5-4004, M5-4010, M5-6110, M5-6204, M5-6210, M2-1000, M2-2000.



Horizontal steel bar - plate 10mm

The vertical profile M5-4010 is applied to the production of the sliding doors fitted in the wardrobes.

Technical data:

Material: galvanised steel strip DC01

Length: max. 2400 mm

Thickness of the steel strip: 0.45 mm

Weight of 1 running metre: 0.21 kg [$\pm 10\%$]

Additional information:

Finishing:

- Lacquer

- Veneer

It is possible to make the fitting holes and the profile cutting to size.

Packing

Package / cardboard – 20 pcs.



Metal Union sp. z o.o.
ul. Żyzna 11 F
42-200 Częstochowa, Polska
www.metalunion.pl