

# N0-3050

## Drążek szafowy 30 mm

Drążek szafowy 30mm o standardowych wymiarach, pasujący do dostępnych na rynku mocowań.

### Dane techniczne:

Materiał: taśma stalowa DC01/DX51

Długość: max. 4000 mm

Grubość taśmy stalowej: 0,5 mm

Waga: 1 m.b. – 0,34 kg [± 10%]

### Dodatkowe informacje

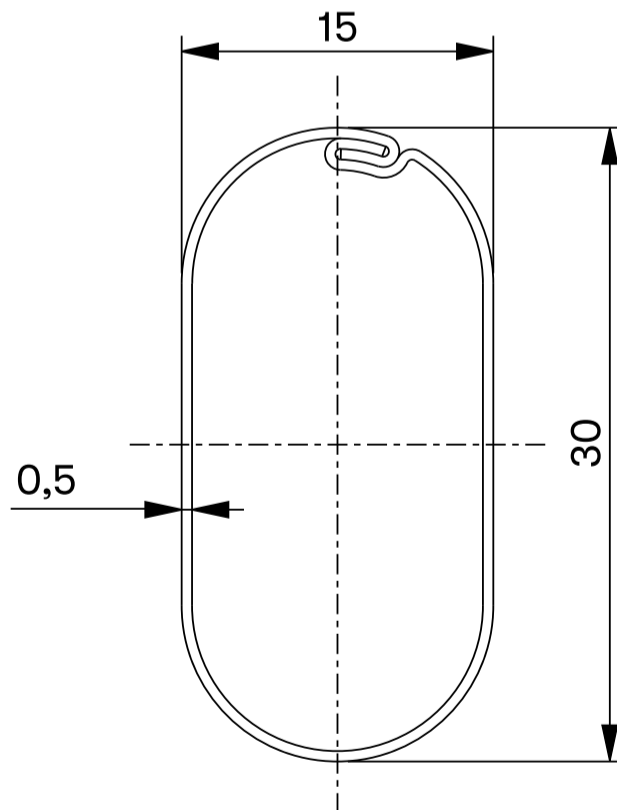
Wykończenie:

- Ocynk
- Lakier

Zalecane jest wykonanie testów zgodności z pozostałymi komponentami.

### Pakowanie

Według specyfikacji klienta.



## Oval tube 30 mm high

The oval tube 30 mm with standard dimensions, matching the fasteners available on the market.

### Technical data:

Material: steel strip DC01/DX51 Z100

Length: max. 4000 mm

Thickness of the steel strip: 0.5 mm

Weight of 1 running metre: 0.34 kg [±10%]

### Additional information:

Finishing:

- Zin coated
- Lacquer

Incompatibility tests are recommended with other components.

### Packing

According customer specification.



Metal Union sp. z o.o.  
ul. Żyzna 11 F  
42-200 Częstochowa, Polska  
www.metalunion.pl