

N8-3308

Tor C

Tor N8-3308 stosowany do drzwi przesuwnych przejściowych.

Dane techniczne:

Materiał: taśma stalowa DX51D
Długość: max. 6000 mm
Grubość taśmy stalowej: 0,8 mm
Waga: 1 m.b. – 0,63 kg [± 10%]

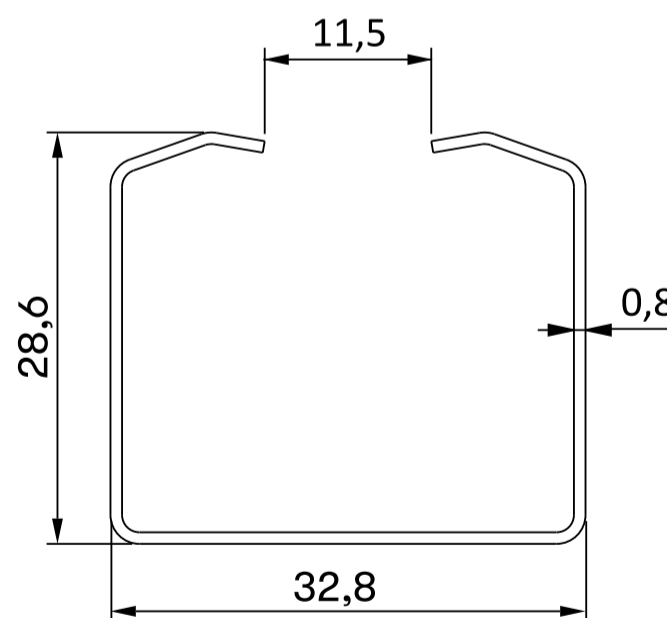
Dodatkowe informacje

Wykończenie:

- ocynk
- lakier

Pakowanie

Paleta stalowa zwrotna - 315 / 609 szt.
Według specyfikacji klienta



Track C

Track N8-3308 used for bypass sliding doors.

Technical data:

Material: steel strip DX51D
Length: max. 6000 mm
Thickness of the steel strip: 0,8 mm
Weight of 1 running metre: 0.63 kg [±10%]

Additional information:

Finishing:

- Zin coated
- Lacquer

Packing

Returnable steel pallet - 315 / 609 psc.
According customer specification



Metal Union sp. z o.o.
ul. Żyzna 11 F
42-200 Częstochowa, Polska
www.metalunion.pl